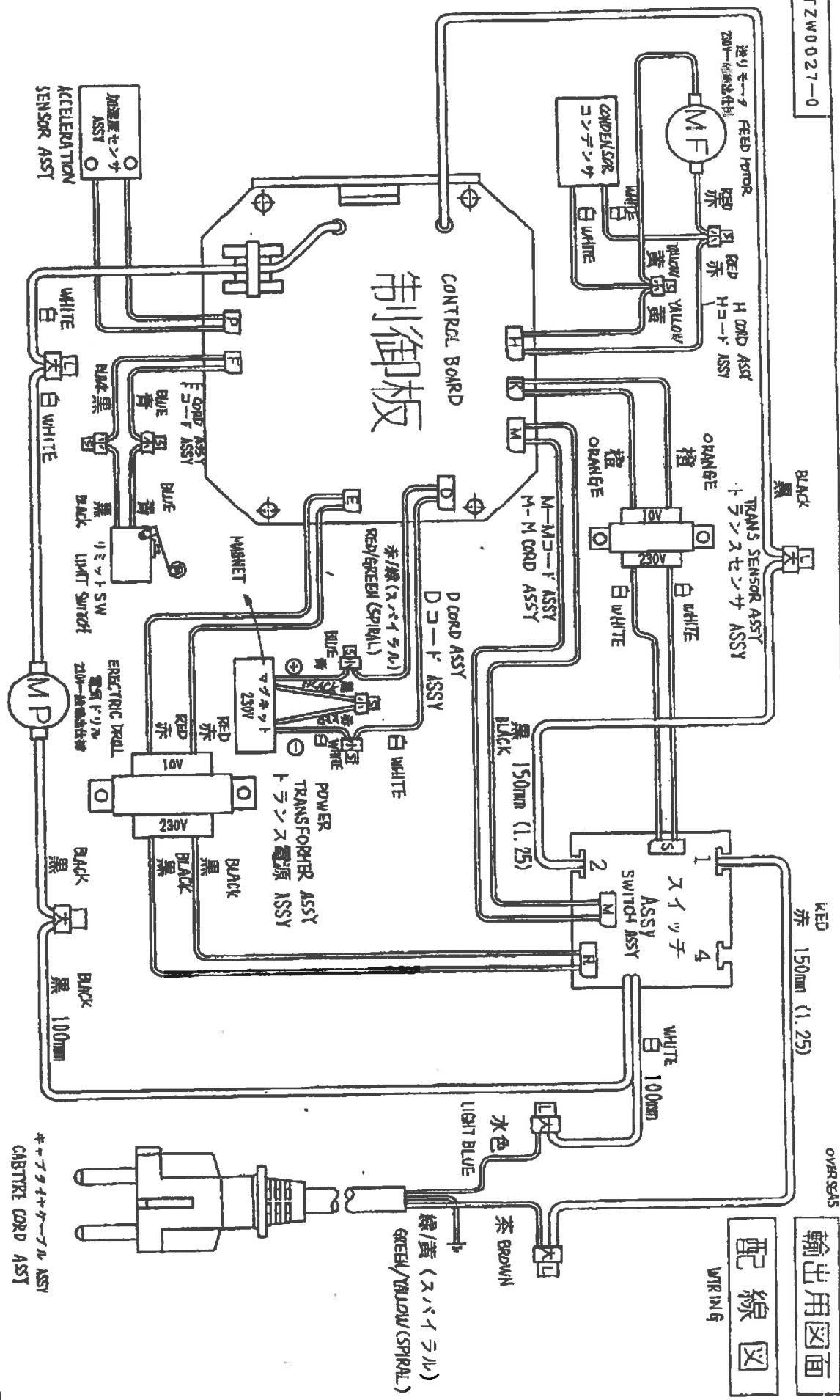


| | | | | | | | | | |
|---|---|---|---|---|---|---|---|---|----|
| ① | ② | ③ | ④ | ⑤ | ⑥ | ⑦ | ⑧ | ⑨ | ⑩ |
| 1 | 2 | 3 | 4 | 5 | 6 | 7 | 8 | 9 | 10 |

例 TZW0027-0



LARGE 大
 SMALL 小
 BUD CONNECTOR 絶縁付端子 CE-5
 INSULATED B. CLOSE-END 絶縁付閉端子 CE-5
 絶縁付閉端子 2-50

| | | | |
|-----|-----|-----|-----|
| 品名 | 数量 | 単位 | 備考 |
| ... | ... | ... | ... |

| | | | |
|------|-----------|-----|-----|
| 品名 | 数量 | 単位 | 備考 |
| ... | ... | ... | ... |
| 品番 | TZW0027-0 | | |
| 製作日 | 99年 4月16日 | | |
| 製造所 | G T 3 | | |
| 検査 | QA-6500 | | |
| 製造会社 | 日産工業株式会社 | | |