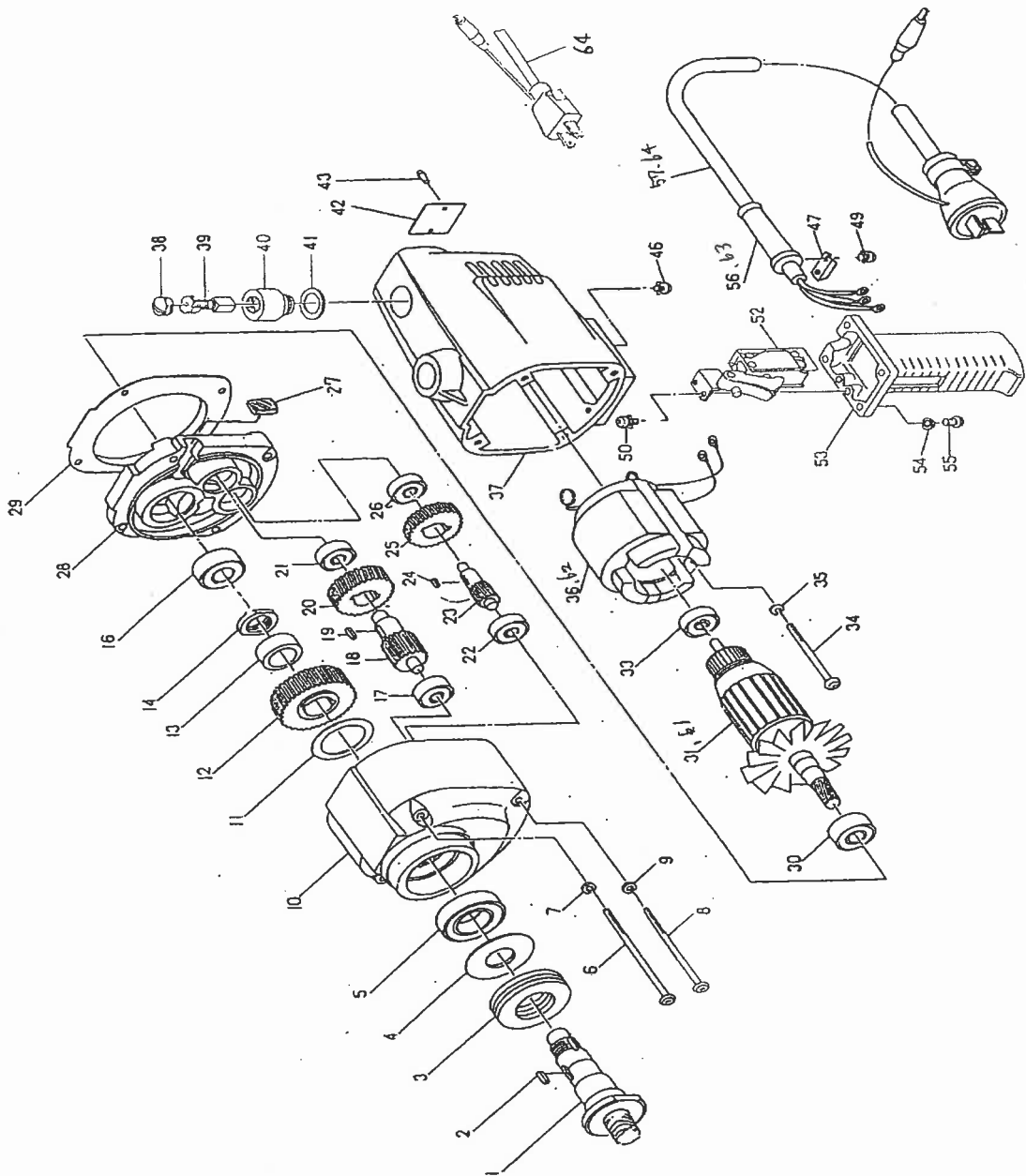


A100

A-100 電ドル部品表



A100.

No.	部品番号	部品名	数量
1	TQ00342	スピンドル	1
2	TQ11890	平行キー 5x5x20	1
3	TQ04037	スラストベアリング 51207	1
4	TQ04038	平座金 61x26x2	1
5	TQ04039	ボールベアリング 6006	1
6	TQ11066	ナベ小ねじ M6x120	2
7	*****	ばね座金 M6	2
8	TQ11067	ナベ小ねじ M6x105	2
9	*****	ばね座金 M6	2
10	TQ04044	ギヤケース	1
11	TQ04042	平座金 56x38.7x1	1
12	TQ01713	平歯車 (C)	1
13	TQ04016	カラー	1
14	*****	丸ナット	1
16	*****	ボールベアリング 6204Z	1
17	*****	ボールベアリング 6201	1
18	TQ01714	ピニオン (B)	1
19	TQ04013	平行キー 5x5x14	1
20	TQ03187	ハスバ歯車 (B)	1
21	TP06626	ボールベアリング 6200	1
22	TP06626	ボールベアリング 6200	1
23	TQ03186	ピニオン (A)	1
24	*****	平行キー 4x4x9	1
25	TQ00889	ハスバ歯車 (A)	1
26	TP06626	ボールベアリング 6200	1
27	*****	ゴム板	1
28	TQ02783	ベアリングブラケット	1
29	TQ04026	ファンガイド	1

No.	部品番号	部品名	数量
30	TQ02525	ボールベアリング 6202Z	1
31	TA9A389	アマチュア Ass'y (200V)	1
33	TP17438	ボールベアリング 6200Z	1
34	*****	ナベ小ねじ M5x80	2
35	*****	ばね座金 M5	2
36	TB00169	ステータル Ass'y (200V)	1
37	TQ10696	ステータルスパイダー	1
38	TQ01734	ブラシキヤップ	2
39	TA9A388	カーボンブラシ Ass'y	2
40	TQ04029	ブラシホルダ	2
41	TQ04030	絶縁座金	2
42	*****	銘板	1
43	*****	打込ネジ	2
46	*****	セムスネジ M4x6	1
47	TP13362	コードクランプ	1
49	*****	セムスネジ M4x20	2
50	*****	セムスネジ M4x8	2
52	TQ02691	スイッチ	1
53	TQ03516	スイッチハンドル	1
54	*****	ばね座金 M6	4
55	*****	ナベ小ねじ M6x25	4
56	TP13363	コードアーマ	1
57	*****	プラグコード (200V)	1
61	TB00953	アマチュア Ass'y (230V)	1
62	TB01817	ステータル Ass'y (230V)	1
63	TP13363	コードアーマ	1
64	*****	プラグコード (230V)	1